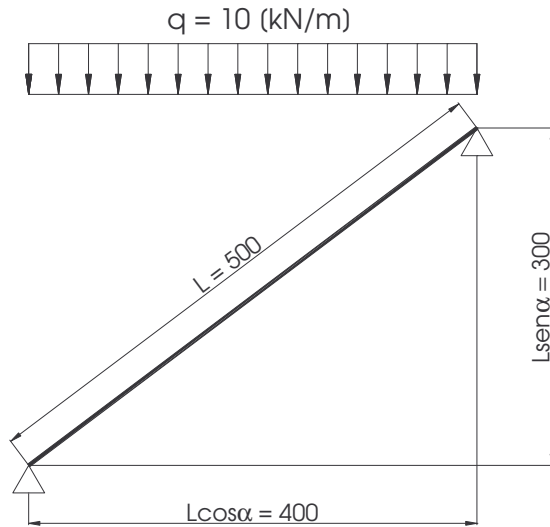


Argomento	Proiezione dei carichi su piani inclinati		
Redatto	Dott. Ing. Simone Caffè		
Riferimento	ENV 1991		
Scheda	1	Pagina	1 di 2

1. PROIEZIONE DEI CARICHI SU PIANI INCLINATI

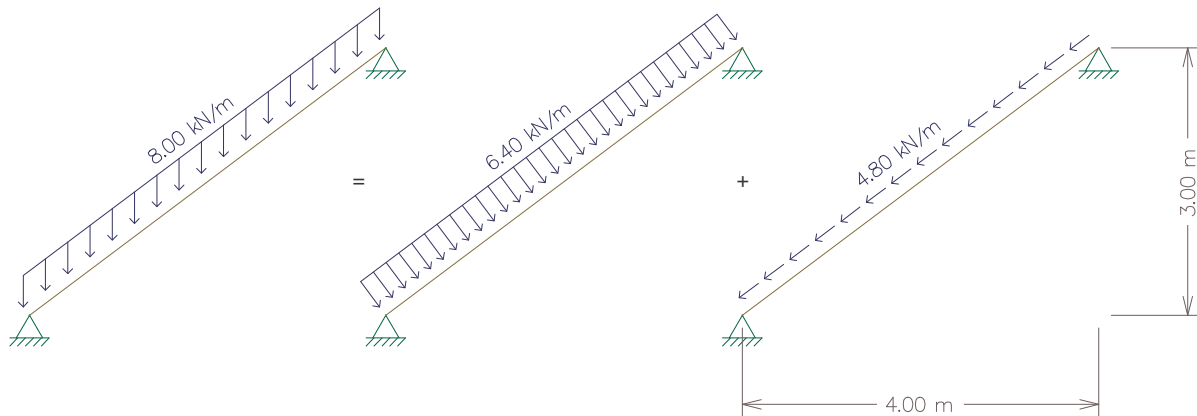
Il carico della neve, così come altri carichi, viene assunto come applicato sulla proiezione orizzontale del piano inclinato a cui è riferito:



Il carico q può in figura genera un momento flettente pari a:

$$M_{sd} = \frac{q \cdot (L \cdot \cos \alpha)^2}{8} = \frac{10 \cdot (5 \cdot \cos(36.87^\circ))^2}{8} = 20 \quad (\text{kNm})$$

A volte è conveniente scomporre tale carico sulla lunghezza reale dell'elemento. Lo schema di calcolo precedente è equivalente al primo schema riportato nella figura seguente, che a sua volta è equivalente alla somma dei due schemi successivi:



• **Schema 1°:**

$$\bar{q} = q \cdot \cos \alpha = 10 \cdot \cos(36.87^\circ) = 8.00 \quad (\text{kN/m})$$

$$M_{sd} = \frac{\bar{q} \cdot L^2}{8} \cdot \cos \alpha = \frac{8.00 \cdot 5^2}{8} \cdot \cos(36.87^\circ) = 20 \quad (\text{kNm})$$

$$R = \frac{\bar{q} \cdot L}{2} = \frac{8.00 \cdot 5}{2} = 20 \quad (\text{kN})$$

Argomento	Proiezione dei carichi su piani inclinati		
Redatto	Dott. Ing. Simone Caffè		
Riferimento	ENV 1991		
Scheda	1	Pagina	2 di 2

• **Schema 2° + 3°:**

$$\hat{q} = q \cdot (\cos\alpha)^2 = 10 \cdot \cos(36.87^\circ)^2 = 6.40 \quad (\text{kN/m})$$

$$p = q \cdot \cos\alpha \cdot \sin\alpha = 10 \cdot \cos(36.87^\circ) \cdot \sin(36.87^\circ) = 4.80 \quad (\text{kN/m})$$

$$M_{sd} = \frac{\hat{q} \cdot L^2}{8} = \frac{6.40 \cdot 5^2}{8} = 20 \quad (\text{kNm})$$

$$V_{sd} = \frac{\hat{q} \cdot L}{2} = \frac{6.40 \cdot 5}{2} = 16 \quad (\text{kN})$$

$$N_{sd} = \frac{p \cdot L}{2} = \frac{4.80 \cdot 5}{2} = 12 \quad (\text{kN})$$

La reazione vincolare vale per tanto: $R = V_{sd} \cdot \cos\alpha + N_{sd} \cdot \sin\alpha = 20 \quad (\text{kN})$

